



CONFORTO COM SEGURANÇA

MOTOPPAR INDÚSTRIA E COMÉRCIO DE AUTOMATIZADORES LTDA.

Av. Dr. Labieno da Costa Machado, 3526 - Distrito Industrial

CEP 17400-000 - Garça - SP - Brasil

Fone / Fax: (14) 3407-1100

www.ppa.com.br

MANUAL TÉCNICO

DZ HOME



Atenção:
Não utilize o
equipamento sem
antes ler o manual
de instruções.



CONFORTO COM SEGURANÇA

ÍNDICE

Instruções importantes de segurança	3
Características técnicas	4
Ferramentas necessárias para instalação	5
Instalação elétrica	5
Cuidados com a instalação elétrica.....	6
Cuidados com o portão antes da automatização	7
Instalação e fixação do automatizador	8
Dimensões do equipamento	8
Instalação do fim de curso analógico	13
Manutenção.....	16

INSTRUÇÕES IMPORTANTES DE SEGURANÇA



Recomendação:

Para a instalação do equipamento, é importante que o instalador especializado PPA siga todas as instruções citadas neste MANUAL TÉCNICO e no MANUAL DO USUÁRIO.

Munido do MANUAL DO USUÁRIO, o instalador deve apresentar todas as informações, utilizações e itens de segurança do equipamento ao usuário.



Antes de utilizar o AUTOMATIZADOR DZ NEW HOME ANALÓGICA, leia e siga rigorosamente todas as instruções contidas neste manual.



- Antes de instalar o automatizador, certifique-se de que a rede elétrica local é compatível com a exigida na etiqueta de identificação do equipamento;

- Não ligue a rede elétrica até que a instalação / manutenção seja concluída. Faça as ligações elétricas da central de comando sempre com a rede elétrica desligada;

- Após a instalação, certifique-se de que as peças do portão não se estendem pelas vias e passeio público;

- É obrigatório o uso de dispositivos de desligamento total na instalação do automatizador.

CARACTERÍSTICAS TÉCNICAS

DZ HOME			
TIPO DE AUTOMATIZADOR	DESLIZANTE	DESLIZANTE	DESLIZANTE
TENSÃO NOMINAL	220 V	220 V	127 V
FREQUÊNCIA NOMINAL	60 Hz	50 Hz	60 Hz
POTÊNCIA NOMINAL	460 W	470 W	335 W
ROTAÇÃO DO MOTOR	1740 rpm	1455 rpm	1740 rpm
CORRENTE NOMINAL	2,15 A	2,37 A	2,86 A
REDUÇÃO	1:24	1:24	1:24
VELOCIDADE LINEAR	16,4 m/min	13,7 m/min	16,4 m/min
MANOBRAS	30 ciclos/h	30 ciclos/h	30 ciclos/h
GRAU DE PROTEÇÃO	IPX 4	IPX 4	IPX 4
FAIXA DE TEMPERATURA	-5° C / +50° C	-5° C / +50° C	-5° C / +50° C
TIPO DE ISOLAMENTO	Classe B, 130 ° C	Classe B, 130 ° C	Classe B, 130 ° C
FIM DE CURSO	ANALÓGICA	ANALÓGICA	ANALÓGICA

DZ HOME JET FLEX / DZ HOME BLDC		
TIPO DE AUTOMATIZADOR	DESLIZANTE BLDC	DESLIZANTE JET FLEX
TENSÃO NOMINAL	220 V / 127 V	220 V / 127 V
FREQUÊNCIA NOMINAL	60 Hz	60 Hz
POTÊNCIA NOMINAL	100W / 130W	100W / 130W
ROTAÇÃO DO MOTOR	4500 rpm	4365 RPM
CORRENTE NOMINAL	0,7A / 1,4A	2,75 A / 3,6 A
REDUÇÃO	1:22	1:22
VELOCIDADE LINEAR	36 m/min	41 m/min
MANOBRAS	100 ciclos/h	40 ciclos/h
GRAU DE PROTEÇÃO	IPX 4	IPX 4
FAIXA DE TEMPERATURA	-5° C / +50° C	-5° C / +50° C
TIPO DE ISOLAMENTO	Classe B, 130 ° C	Classe B, 130 ° C
FIM DE CURSO	Híbrido	Híbrido
MASSA MÁX. DA FOLHA DO PORTÃO	400kg	400kg
DIMENSÃO MÁX; DO PORTÃO	ALTURA = 2,5 m COMPR. = 3,0 m	ALTURA = 2,5 m COMPR. = 3,0 m

FERRAMENTAS NECESSÁRIAS PARA INSTALAÇÃO

Segue abaixo algumas ferramentas necessárias para a instalação do automatizador:



ALICATE



ARCO DE SERRA



CHAVE CANHÃO



CHAVE DE FENDA



CHAVE FIXA



ESCADA



ESQUADRO



FURADEIRA



LÁPIS



LIXADEIRA



MÁQUINA DE SOLDA



MARTELO



NÍVEL



TRENA

INSTALAÇÃO ELÉTRICA

Para a instalação elétrica, a rede deverá conter as seguintes características:

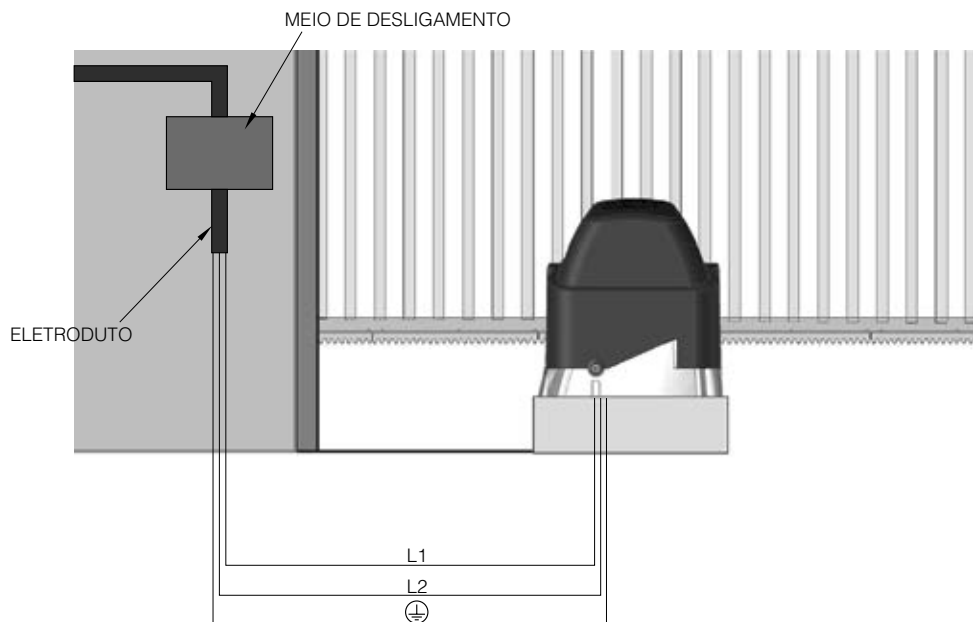
- Rede elétrica 127V ou 220V;
- Ter disjuntores de 5A na caixa de distribuição de energia elétrica;
- Eletrodutos de 3/4" de diâmetro entre a caixa de distribuição de energia elétrica e o dispositivo de desligamento total;
- Eletrodutos de 3/4" de diâmetro entre o dispositivo de desligamento total e o ponto de ligação do automatizador;
- Eletrodutos de 1/2" de diâmetro para botoeiras externas e opcionais;
- Eletrodutos de 1/2" de diâmetro para fotocélulas de segurança (opcional).



- O cabo para a fixação fixa deve estar conforme a NBR NM 247-3;
- O condutor de alimentação, de um produto de uso interno, deve ser um cabo flexível 3 x 0,75 mm²; 500 V, conforme a norma NBR NM 247-5;
- O condutor de alimentação, de um produto de uso externo, deve ser um cabo flexível 3 x 0,75 mm²; 500 V, conforme a norma IEC 60245-57.

CUIDADOS COM A INSTALAÇÃO ELÉTRICA

Para evitar danos à fiação, é importante que todos os condutores estejam fixados corretamente ao automatizador. A passagem da fiação deve ser feita através de eletrodutos, passando internamente pela base do piso, garantindo que nenhum dos condutores da fiação seja aprisionado e danificado.



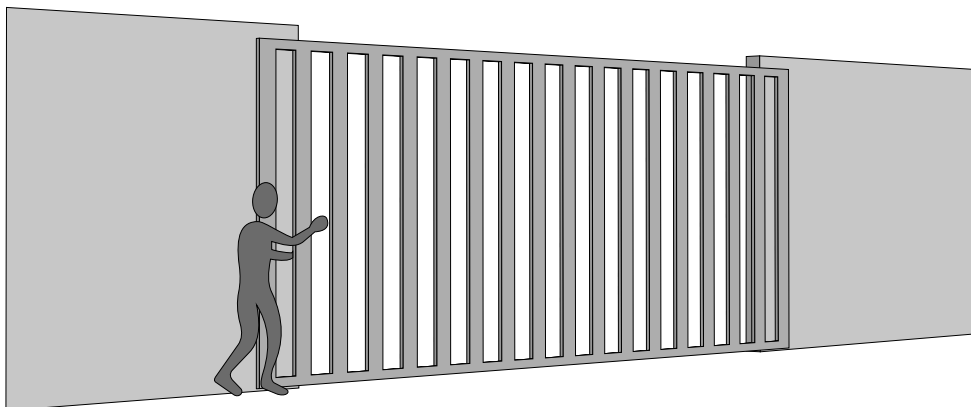
IMPORTANTE

O aparelho deve ser alimentado através de um dispositivo de corrente diferencial residual (DR) com uma corrente de operação residual nominal excedendo 30 mA.

CUIDADOS COM O PORTÃO ANTES DA AUTOMATIZAÇÃO

Antes de adaptar a máquina ao portão, faça a verificação do deslizamento, seguindo as instruções abaixo:

1º Passo: Antes da Instalação do automatizador, verifique se o portão está em boas condições mecânicas, ou seja, abrindo e fechando adequadamente. Abra o portão manualmente e observe o esforço exigido. Esse esforço deve ser mínimo em toda a extensão do percurso.



2º Passo: Feche o portão manualmente e confira se o esforço exercido foi igual ao da operação anterior.

O portão deverá ter uma estrutura resistente e, tanto quanto possível, indeformável. As roldanas deverão ser de diâmetro condizente com as dimensões do portão, estarem em perfeitas condições de rodagem e montadas de maneira que a folha do portão tenha estabilidade em todo seu deslocamento. Recomendamos roldanas com no mínimo 120 mm de diâmetro.

As figuras abaixo representam os dois tipos utilizados de trilhos e roldanas. O sistema que usa seção reta (Figura A - cantoneira) apresenta maior atrito e conseqüentemente maior desgaste. Já o de seção circular (Figura B) permite um melhor deslocamento do portão e menor atrito para o automatizador.

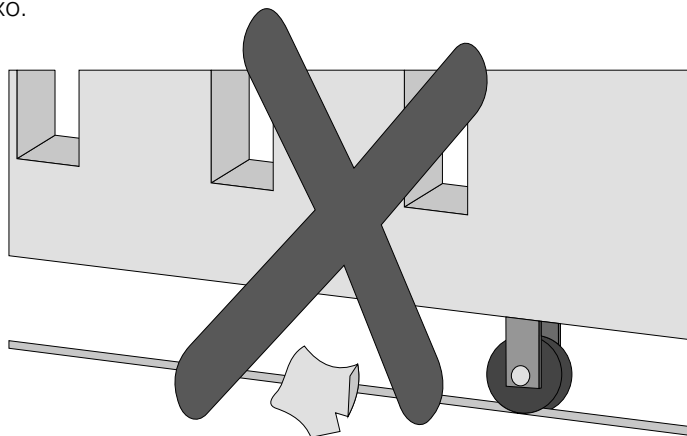


FIGURA A



FIGURA B

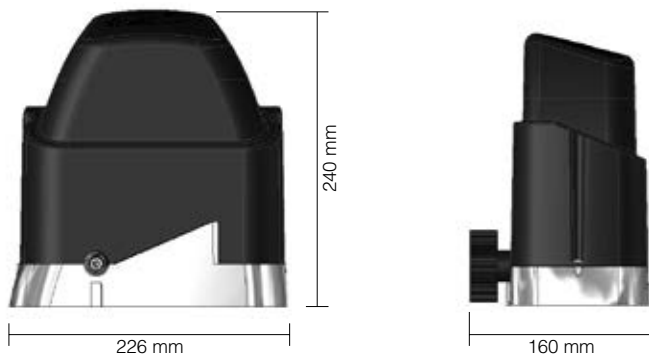
3. Verifique se a folha do portão não emperra no movimento de abertura e fechamento. O trilho de deslizamento do portão deverá ser perfeitamente retilíneo, nivelado, desobstruído periodicamente de qualquer elemento ou sujeira que dificulte o deslizamento das roldanas em toda sua extensão, como mostra a figura abaixo.



INSTALAÇÃO E FIXAÇÃO DO AUTOMATIZADOR

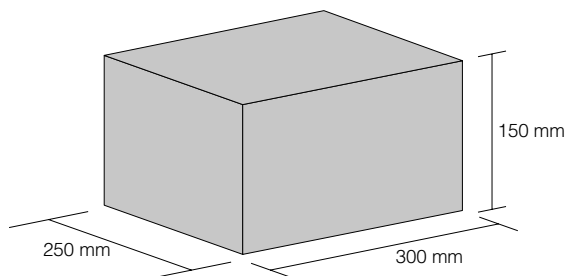
Antes da instalação do automatizador, remova todos os cabos desnecessários e desative qualquer equipamento ou sistema ligado à rede elétrica.

DIMENSÕES DO EQUIPAMENTO

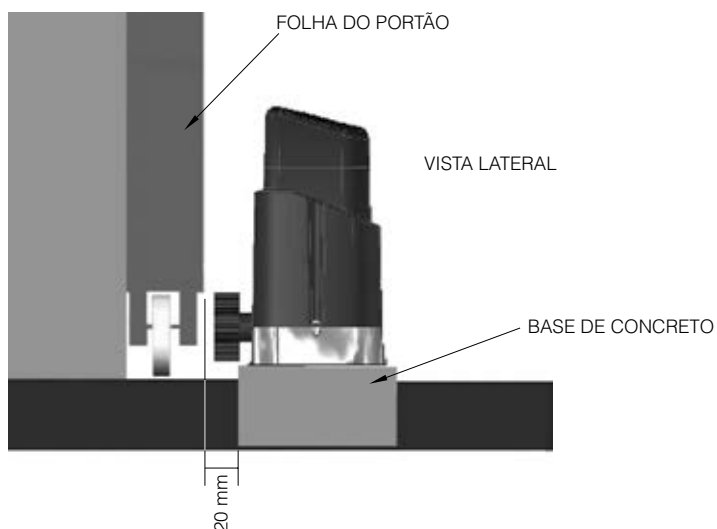


O perfeito funcionamento deste equipamento depende das instruções que constam neste manual. Para fixar o equipamento, proceda da seguinte forma:

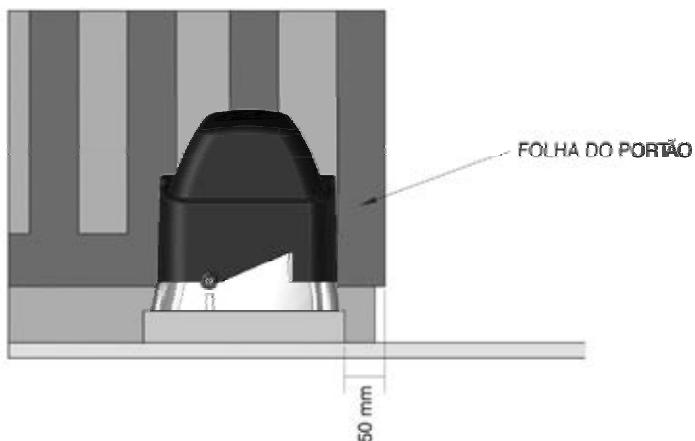
1º Passo: Verifique se o piso é firme o suficiente para que possa ser parafusado o equipamento de forma que ele fique nivelado. Caso não esteja de acordo com a exigência, providencie uma base de concreto, seguindo as orientações abaixo:



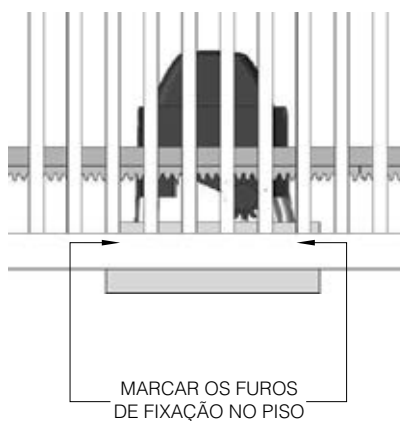
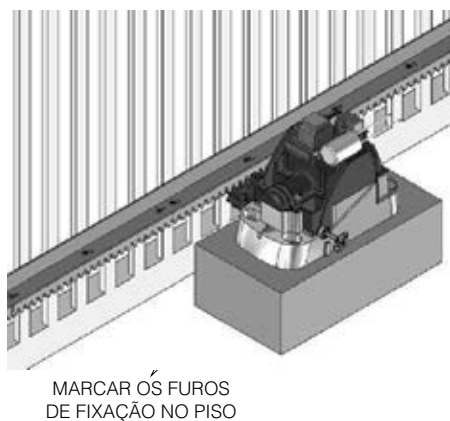
2º Passo: As dimensões da base deverão ser apropriadas para as dimensões do automatizador. A base de concreto deverá ficar a uma distância de aproximadamente 20 mm da face da folha do portão.



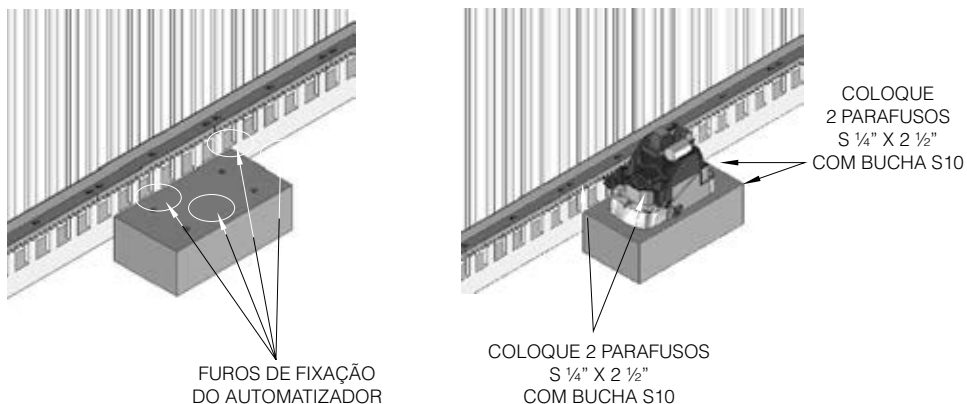
3º Passo: Atendidas as condições, abra totalmente o portão e posicione o automatizador próximo à face da folha do portão, obedecendo a medida de 50 mm entre a extremidade da folha e o automatizador.



4º Passo: Faça o pré-alinhamento do automatizador ao portão, posicionando a cremalheira sobre a engrenagem e encostando o conjunto ao portão. Em seguida, marque os furos de fixação no piso ou base de concreto.

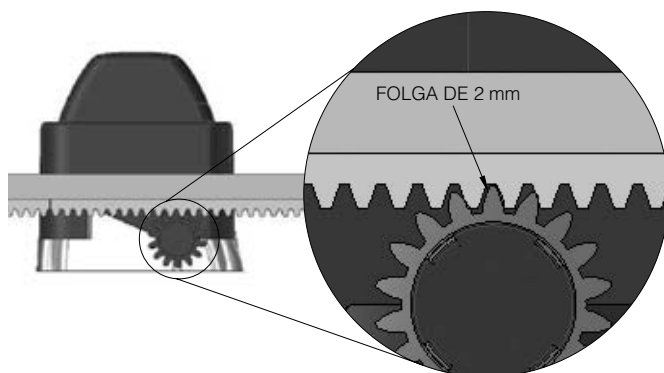


5º Passo: Faça a furação para a fixação, posicionando o automatizador alinhado ao portão. Antes de apertar os parafusos S 1/4" x 2 1/2", movimente o portão, verificando se o mesmo não encosta no automatizador no decorrer de seu percurso. Caso isso ocorra, recue o automatizador.

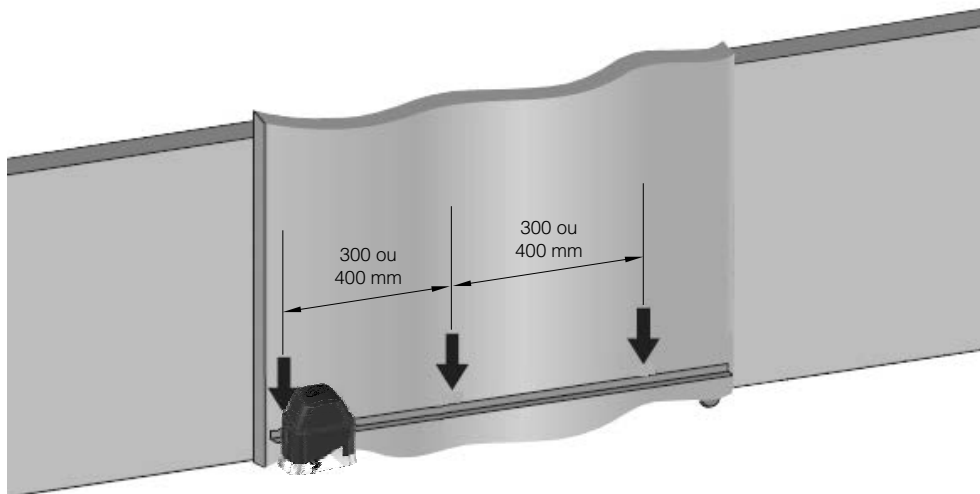


6º Passo: Com o automatizador destravado, posicione a barra de cremalheira sobre a engrenagem e alinhada ao portão.

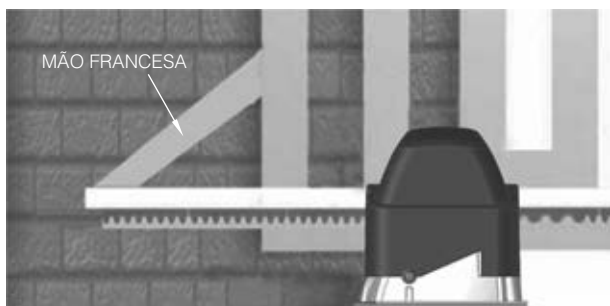
É necessário deixar aproximadamente uma folga de 2 mm entre o topo do dente da engrenagem e o fundo do dente da cremalheira.



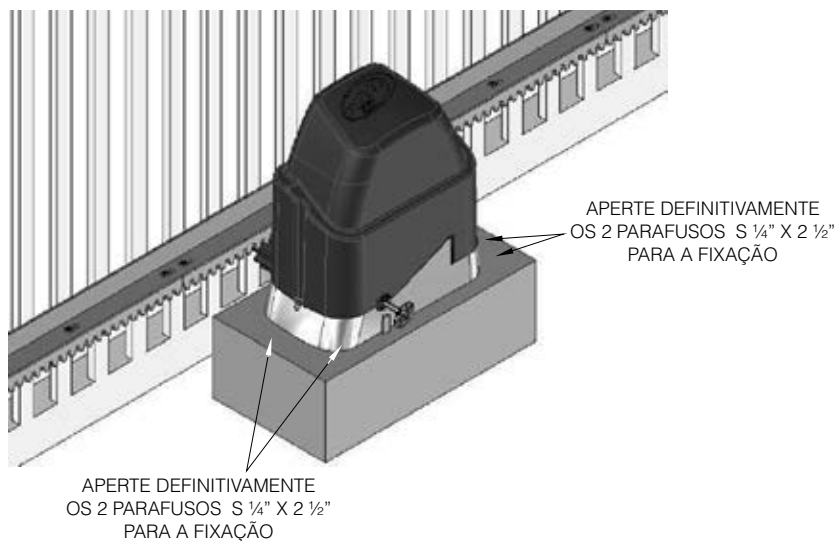
7º Passo: Fixe a cremalheira em toda a extensão da folha do portão com solda ou parafuso a cada 300 ou 400 mm.



8º Passo: Caso a folha do portão esteja empenada, providencie calços para garantir o alinhamento da cremalheira. Há casos em que a cremalheira deverá passar do comprimento da folha. Nesse caso, providencie uma mão francesa para que não pule os dentes na partida da máquina.

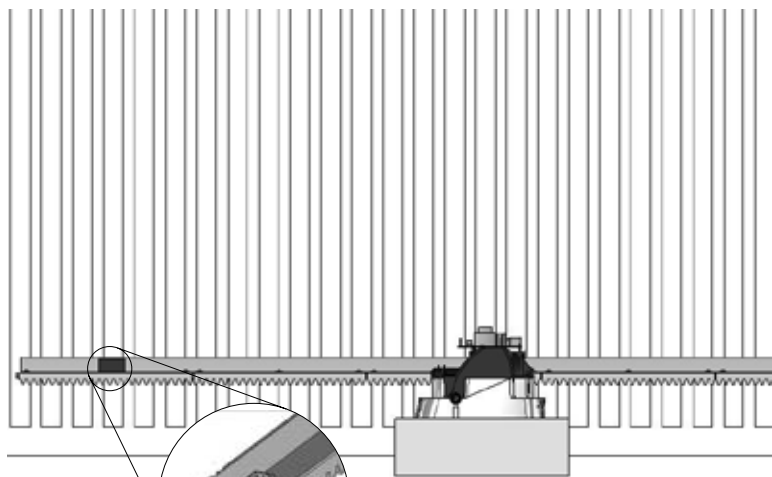


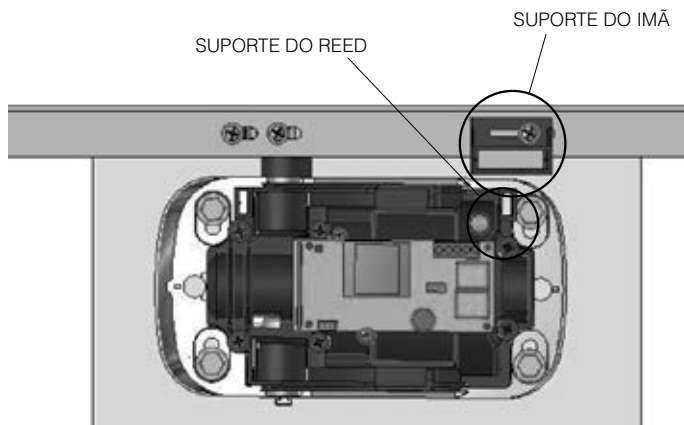
9º Passo: Após a fixação da cremalheira, fixe definitivamente o automatizador no piso ou base de concreto, apertando definitivamente os parafusos.



INSTALAÇÃO DO FIM DE CURSO ANALÓGICO

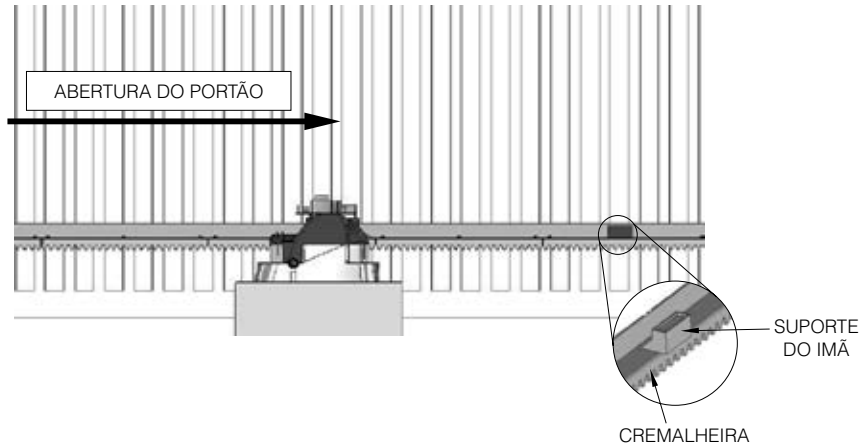
1º Passo: Com o portão fechado, coloque o suporte do ímã na cremalheira, posicionado de frente com o REED do automatizador. Esse ímã atuará como fim de curso de fechamento.

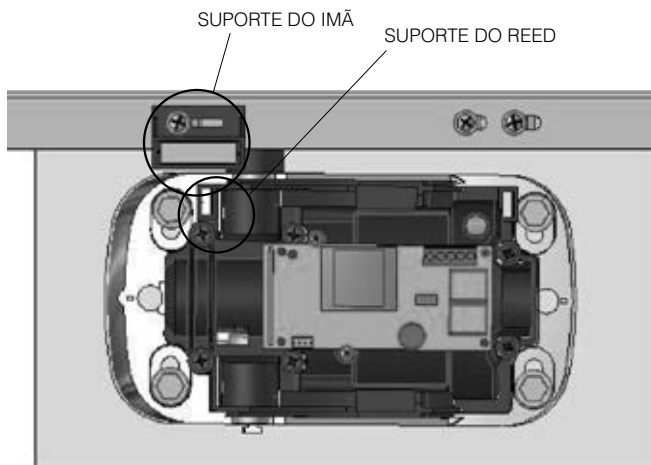




VISTA SUPERIOR

2º Passo: Abra totalmente o portão e coloque o outro suporte do ímã na cremalheira, de frente com o REED do automatizador. Esse ímã atuará como fim de curso de abertura.

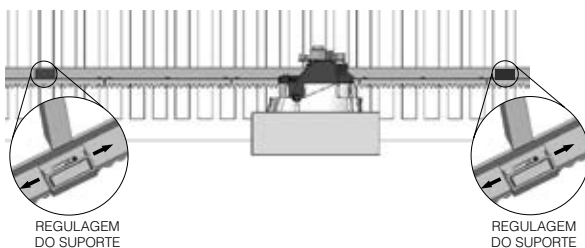




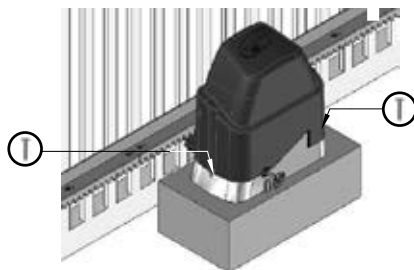
VISTA SUPERIOR

3º Passo: Acione o motor e observe se os REED's estão desligando corretamente. Caso haja necessidade, inverta o conector da placa.

Depois de fixados os suportes dos ímãs, faça os ajustes finais, deslocando-os para a direita ou para a esquerda, conforme o ajuste desejado.



4º Passo: Para finalizar a instalação do automatizador, é obrigatório, antes do funcionamento do mesmo, parafusar a carenagem com 2 parafusos 3,5 x 16 mm (disponível no kit).





CENTRAL DE COMANDO:

Verifique na etiqueta fixada no produto (conforme modelo ao lado) qual é a central do automatizador. Feito isso, consulte o manual da central que está disponível para download em www.ppa.com.br e realize todas as conexões e configurações.

Lote:

Código:
 Modelo:
 Redução:
 Tecnologia:
 Voltagem:
 Central:
 Tamanho:
 Montagem:
 Carenagem:
 Engrenagem:




Imagem Ilustrativa.

MANUTENÇÃO

Na tabela abaixo, serão citados alguns **PROBLEMAS — DEFEITOS, PROVÁVEIS CAUSAS E CORREÇÕES** —, que poderão ocorrer em seu Automatizador. Antes de qualquer manutenção, é necessário o desligamento total da rede elétrica.

DEFEITOS	PROVÁVEIS CAUSAS	CORREÇÕES
Motor não liga / não movimentado	A) Energia desligada B) Fusível aberto / queimado C) Portão travado D) Fim de curso com defeito	A) Certifique-se de que a rede elétrica esteja ligada corretamente B) Substitua o fusível com a mesma especificação C) Certifique-se de que não exista nenhum objeto bloqueando o funcionamento do portão D) Substitua o sistema de final de curso (analogico e/ou digital)
Motor bloqueado	A) Ligação do motor invertido B) Portão ou acionador travados	A) Verifique os fios do motor B) Coloque em modo manual e verifique separadamente
Central eletrônica não aceita comando	A) Fusível queimado B) Rede elétrica desligada (alimentação) C) Defeito no controle remoto descarregado D) Alcance do transmissor (controle remoto)	A) Troque o fusível B) Ligue a rede (alimentação) C) Verifique e troque bateria D) Verifique a posição da antena do receptor e, se necessário, reposicione-a para garantir o alcance
Motor só roda para um dos lados	A) Fios do motor invertidos B) Sistema de final de curso invertidos C) Defeito na central de comando	A) Verifique a ligação do motor B) Inverta o conector do fim de curso (analogico e/ou digital) C) Substitua a central de comando

